

# CAMAC Fertiggeräte

- Camex CAMAC Expander Vollausbau
- Camex CAMAC Expander Standardversion
- Pinbelegung, Federleiste



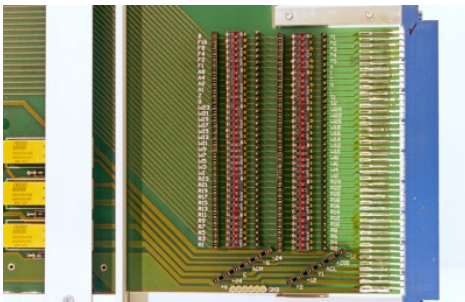
CAMAC-Expander-B6

## Camex CAMAC Expander Vollausbau

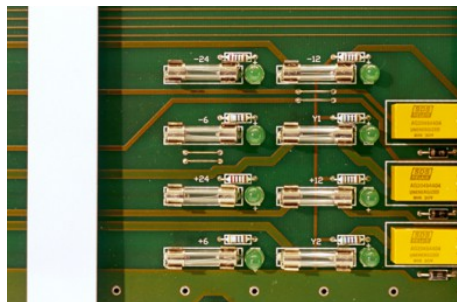
Standardbreite CAMAC 1/25.	Standardmodule CAMAC 1/25.
Stabile Mechanik aus Aluminium-Legierungen; Oberflächenveredelt.	Mechanical made from Aluminium- alloy; Anodized.
Betriebsspannungen +6Volt; +-12Volt; +-24Volt; Y1 und Y2 mit Schmelzeinsätzen leicht zugänglich abgesichert. Gängige Schmelzeinsätze 5 x 20 mm. Betriebsspannungsüberwachung über 8 Leuchtdioden.	Powerlines +6Volt; +-12Volt; +-24Volt; Y1 und Y2 with fuses protected; easily access. Fuses 5 x 20 mm. Powercontrol shown by 8 LED.
ACL; ACN; +200Volt und E durch Steckbrücken vom Bus trennbar.	ACL; ACN; +200Volt and E with jumper disconnectable from Bus.
Alle Betriebsspannungen über Relais abschaltbar; Kontrolle durch Leuchtdiode.	On/Off switch for all powerlines over Relays ; Control by LED.
Alle 86 Leitungen sind durchgeschleift.	All 86 Lines are complete available.
Solide Leiterplatte; 1.5 mm FR4 mit 70µ Kupferauflage; CAMAC-Kamm 5µ vergoldet.	Solid board; 1.5 mm FR4 with 70 mikrometers copper plated; CAMAC-Pins 5mikrometers gold plated.
0Volt-Leitung mit geringem Spannungsabfall; Meßbuchsen zum direkten Anschluß von Meßgeräten.	0Volt-Line with low voltage drop; Testpins for direct connection to measuring device.
Meßbuchsen für alle Signale busseitig.	Testpins for all signals coming from the Crate-Bus.
Alle Signale durch Schalter vom Bus trennbar.	All signals can be disconnect from bus by Dipswitch.
Meßpins für alle Signale adapterseitig.	Testpins for all signals on the side of your application.
Garantie 2 Jahre. Recyclinggarantie; Kostenlose Rücknahme.	Warranty 2 years.



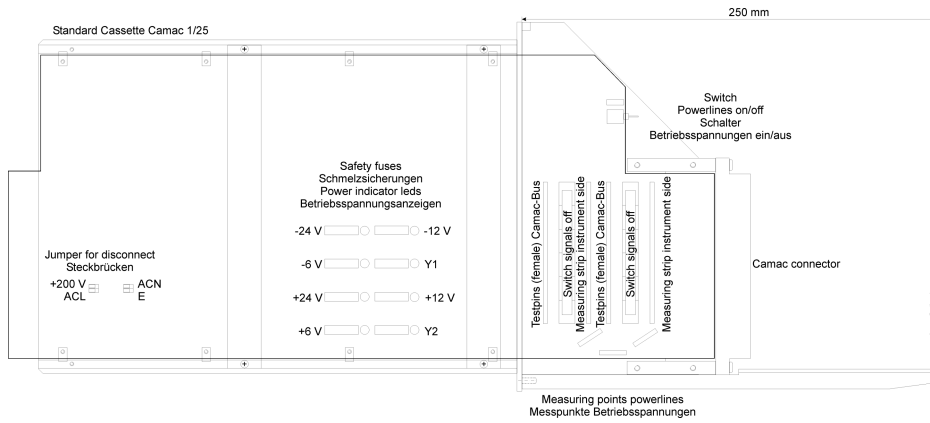
CAMAC-Expander-B5



CAMAC-Expander-B3

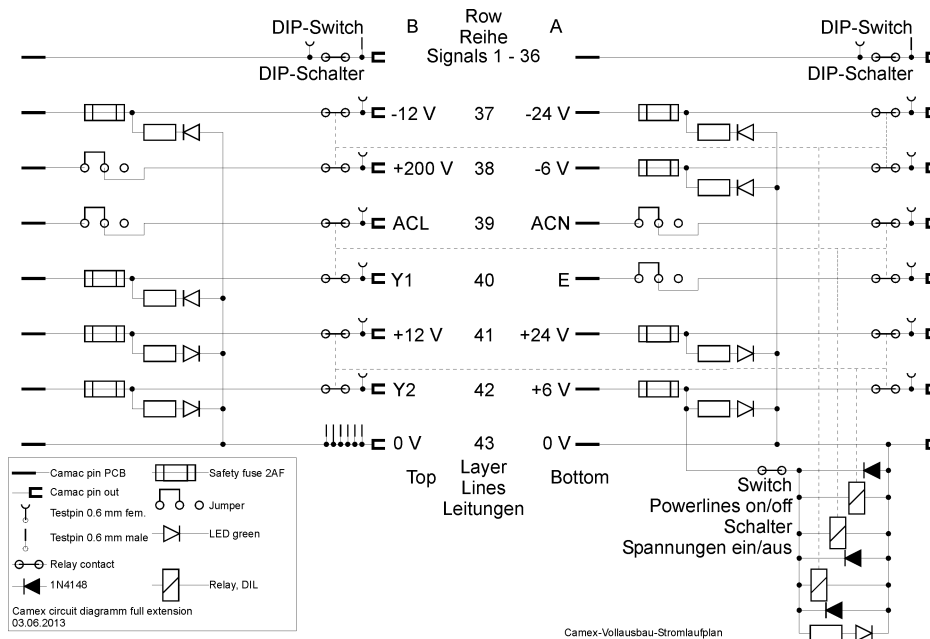


CAMAC-Expander-B2



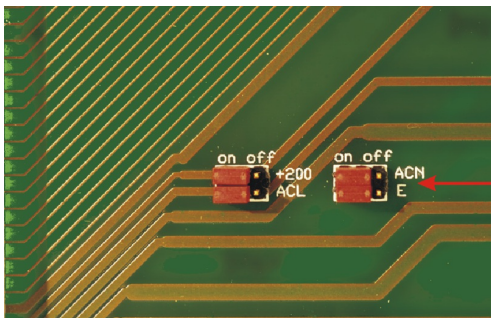
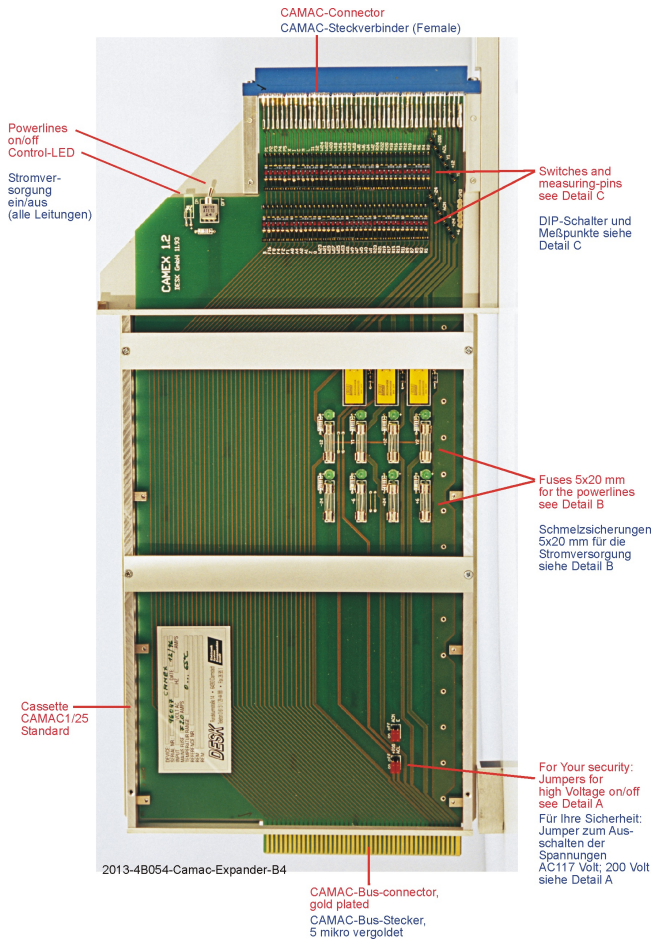
Please note: At the standardversion (spezifikation page 0-1204) are not all positions insert

Bitte beachten Sie: Bei der Standardversion (Spezifikation Seite 0-1204) sind nicht alle Positionen bestückt



Circuit diagram Camex Camac Expander full extension version

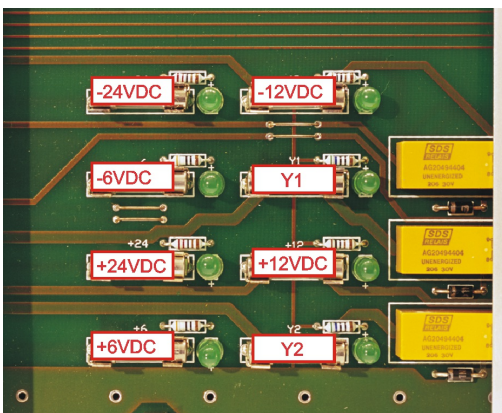
Stromlaufplan Camex Camac Expander Vollausbau



Detail A:  
Jumpers for high Voltage on/off

Detail A:  
Jumper zum Ausschalten der Spannungen AC117 Volt; 200 Volt

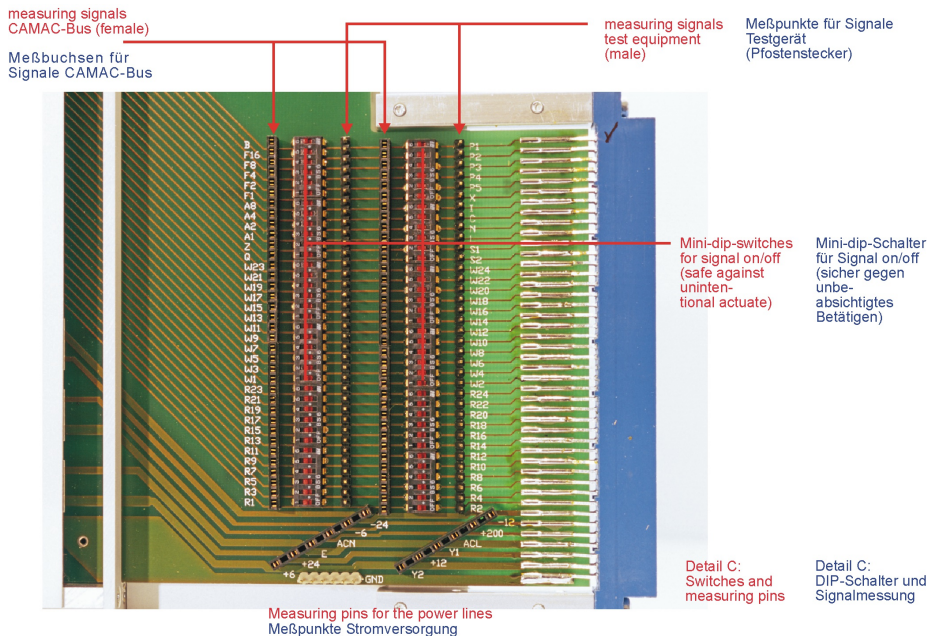
CAMAC-Expander-B1



Detail B:  
Fuses of the powerlines

Detail B:  
Sicherungen der Stromversorgungsleitungen

CAMAC-Expander-B2



CAMAC-Expander-B3

<b>Camex Camac Expander Vollausbau</b>	<b>Art. Nr. 006 000 0</b>
--	---------------------------

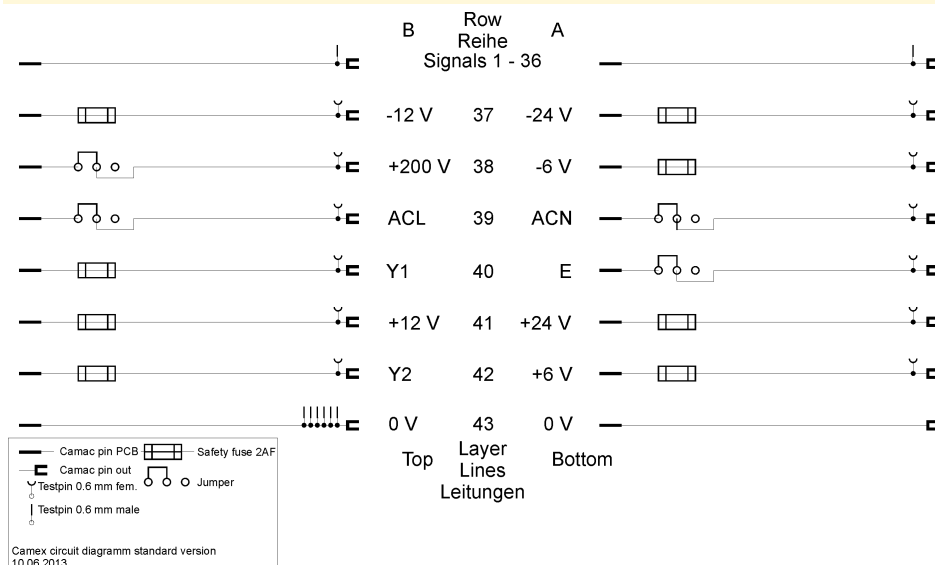
[Zurück zum Seitenanfang CAMAC Expander](#)

## Camex CAMAC Expander Standardversion

Standardbreite CAMAC 1/25.	Standardmodule CAMAC 1/25.
Stabile Mechanik aus Aluminiumlegierungen; Oberflächenveredelt.	Mechanical made from aluminiumalloy; anodized
Betriebsspannungen +6Volt; +12Volt; +24Volt; Y1 und Y2 mit Schmelzeinsätzen leicht zugänglich abgesichert. Gängige Schmelzeinsätze 5 x 20 mm.	Powerlines +6Volt; +12Volt; +24Volt; Y1 and Y2 with fuses protected; easily access. Fuses 5x20 mm.
ACL; ACN; +200Volt und E durch Steckbrücken vom Bus trennbar.	ACL; ACN; +200Volt and E with jumpers disconnectable from bus.
Alle 86 Leitungen sind durchgeschleift.	All 86 lines are complete available.
Solide Leiterplatte; 1.5 mm FR4 mit 70µ Kupferauflage; CAMAC-Kamm 5µ vergoldet.	Solid board; 1.5 mm FR4 with 70 mikrometers copper plated; CAMAC-pins 5 mikrometers gold plated.
0Volt-Leitung mit geringem Spannungsabfall; Meßbuchsen zum direkten Anschluß von Meßgeräten.	0-Volt-line with low voltage drop; Testpins allow direct connection to measuring device.
Meßpins für alle Signale.	Testpins for all signals.
Garantie 2 Jahre Recyclinggarantie; Kostenlose Rücknahme.	Warranty 2 years.

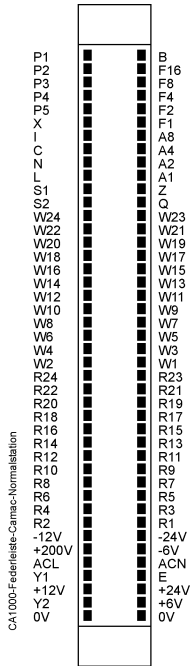
Circuit diagram Camex Camac Expander full extension version

Stromlaufplan Camex Camac Expander Vollausbau



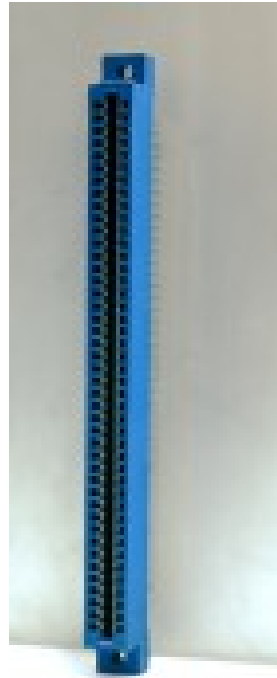
<b>Camex Camac Expander Standardversion</b>	<b>Art. Nr. 019 000 0</b>
---	---------------------------

## Pinbelegung, Federleiste



### Normalstation 1-24

Ansicht auf der Frontseite



Federleiste Camex

**Federleiste für Camex Camac Expander**

**Art. Nr. 9000 069**